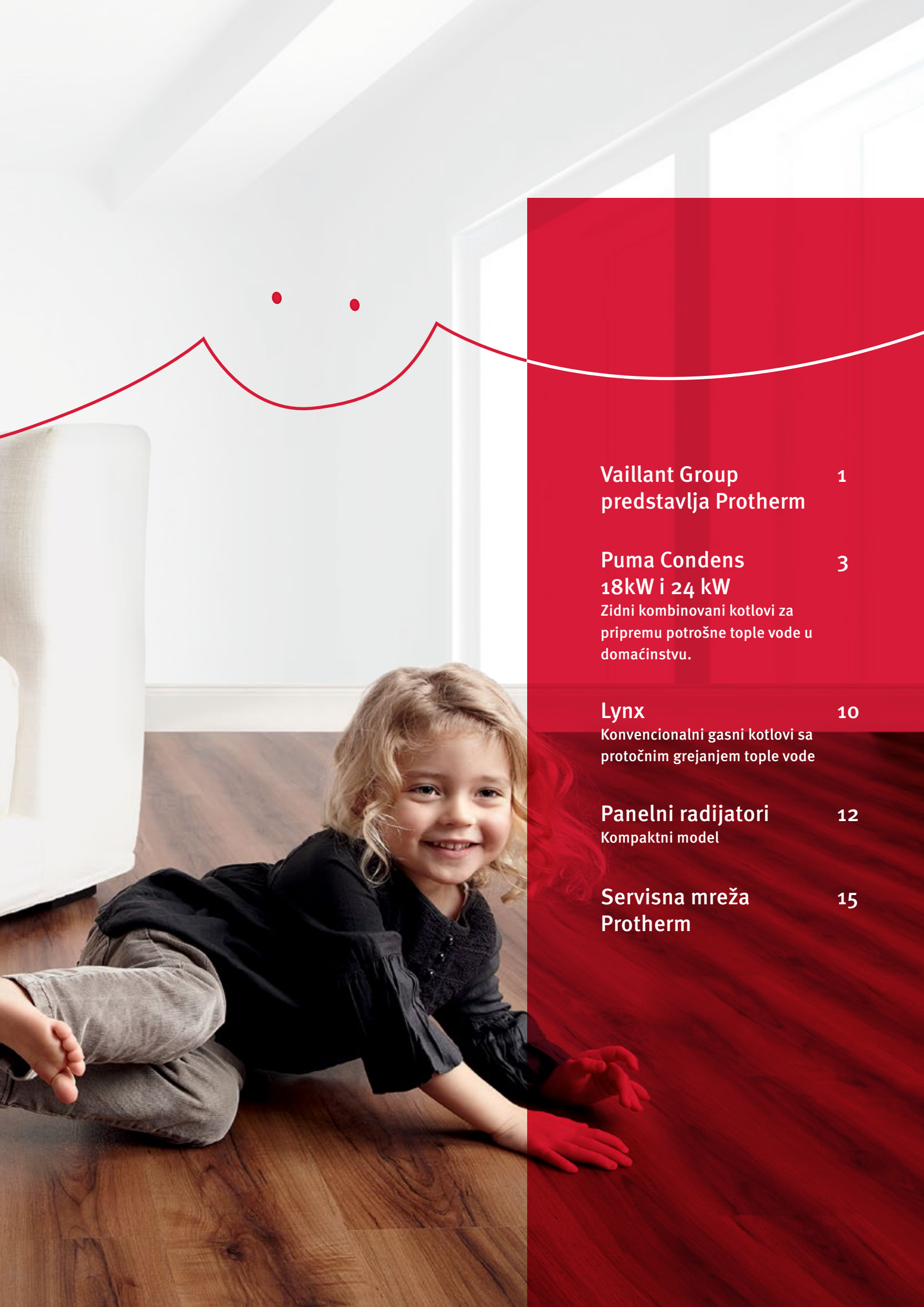




**Efikasnost bez premca,  
po izuzetnoj ceni**

# Sadržaj





**Vaillant Group  
predstavlja Protherm** **1**

**Puma Condens  
18kW i 24 kW** **3**  
Zidni kombinovani kotlovi za  
pripremu potrošne tople vode u  
domaćinstvu.

**Lynx** **10**  
Konvencionalni gasni kotlovi sa  
protočnim grejanjem tople vode

**Panelni radijatori** **12**  
Kompaktni model

**Servisna mreža  
Protherm** **15**



# VAILLANT GROUP predstavlja:



SKALICA JE GRAD U SLOVAČKOJ SMEŠTEN NA SAMOJ GRANICI SA ČEŠKOM. U SLOVAČKOJ JE POSEBNO POZNAT ZAHVALJUJUĆI HOKEJU I LOKALNOM KLUBU KOJI JE VEOMA USPEŠAN. POZNATA JE I ČINJENICA DA SE U OVOM GRADU, U REGIJI ZAHORI, NALAZI VODEĆI PROIZVOĐAČ KOTLOVA NAJVIŠEG KVALITETA. IZ OVE FABRIKE SE ISPORUČUJU KOTLOVI NA 24 TRŽIŠTA U EVROPI, AZIJI I AFRICI. NARAVNO, U PITANJU JE FIRMA PROTHERM KOJA JE DEO VAILLANT GRUPE.

Firma Protherm je osnovana 1991. godine i u početku, to je bila samo trgovinska firma.

Uspeh kompanije Protherm, kao dela Vaillant Grupe, je postignut zahvaljujući jasno definisanom cilju, biti što bliže krajnjem kupcu i što je brže moguće odgovoriti na njegove potrebe, u potpunosti ostvaren. Kotlovi koji se isporučuju iz fabrike Protherm, ispunjavaju najstrože standarde, kao i ekološke i kvalitativne parametre. U Prothermu se proizvodi više tipova kotlova za grejanje za srednjoevropsko i istočno tržište. Ključni proizvodi fabrike su gasni i električni kotlovi. Od gasnih kotlova se proizvode kondenzacioni i konvencionalni kotlovi. Od uređaja koji je i dalje veoma popularan, je električni zidni kotao, sa čijom proizvodnjom je fabrika u Skalici najpre krenula, odmah nakon svog osnivanja.

Vrhunski razvoj je jedna od osnovnih vrednosti strategije Protherm-a. Proizvodnja u ovoj fabrici je sa fokusom na odgovornosti prema životnoj sredini i svojim zaposlenima. Centar za razvoj koji postoji u Protherm fabrici, pripada samom vrhu sličnih centara u Evropi.

Popularnost kotlova iz Skalice u svetu je dokaz jedne uspešne priče.

## Istorija preduzeća:

Osnivanje preduzeća - početak proizvodnje prvih električnih kotlova u Pragu - Zličin

**1991.**

Ulaz strateškog partnera: Hepvorth - Saunier Duval

**1996.**

Najveće inovacije, novi modeli kotlova TIGER i MEDVED

**1998.**

Velika modernizacija proizvodnje, 3 proizvodne linije, napredni razvoj laboratorija, novi modeli kotlova PANTHER i LEOPARD

**2000.**

Uvođenje ProEngineer projekcije sistema, međunarodni projekat Odisej, proširenje proizvodnog pogona do 5 linija

**2002.**

Proširenje proizvodnog pogona do 7 linija, dvosmerni rad, servisne mreže u Slovačkoj i Češkoj koja ima 1.750 servisnih mesta

**2004.**

**1995.**  
Prvi izvoz u Ukrajinu i Nemačku

**1997.**  
Razvoj saradnje sa velikim proizvođačima u Češkoj i Slovačkoj, ISO 9001 za proizvodnju kotlova

**1999.**  
Izvoz u Veliku Britaniju, CE sertifikat

**2001.**  
Godina kada PROTHERM postaje deo Vaillant Grupe; Novi kondenzacioni kotao Lev - zlatna medalja na sajmu AKUATHERM u Pragu, Nitra i Racioenergija u Bratislavi, rekordna dnevna proizvodnja od 732 kotla u dve smene

**2003.**  
Izvoz kotlova u 24 zemlje Evrope, Azije i Afrike

**2008.**  
Nove verzije zidnih gasnih kotlova Panther i kaloriferi LION; Protherm brend postaje lider u segmentu kalorifera na slovačkom tržištu, godišnja proizvodnja premašila 250.000 kotlova

Da li  
ste  
znali?

**350.000**

Više od 350.000 kotlova godišnje se proizvodi u fabrici Protherm.

**87%**

Udeo izvoza u ukupnoj prodaji iznosi više od 87%. Kotlovi iz Skalice putuju u različite zemlje Evrope, Azije ili Afrike, ali uglavnom u Nemačku, Rusiju i Italiju.

**50.000**

Protherm svake godine proizvede preko 50.000 električnih kotlova.

**2016.**

Otvaranje centra za posetioce Vaillanta i Protherma u prostorijama proizvodnog pogona Protherm. Tokom posete, svi mogu da se upoznaju sa istorijom i razvojem brendova Vaillant i Protherm, kao i aktuelnom ponudom proizvoda Vaillant Group.

**2015.**

Otvaranje novog centra za obuku u prostorijama Protherm u sedištu kompanije Vaillant

**2014.**

Otvaranje novog test centra u proizvodnji Protherm. Modernizacija je izvedena sa ciljem dugoročne strategije preduzeća za smanjenje negativnog uticaja proizvodnje na životnu sredinu

**2010.**

Osnivanje Protherm divizije u Saunier Duval grupi, nova paleta zidnih gasnih kondenzacionih kotlova PANTHER CONDENS

**2012.**

Početak proizvodnje zidnih gasnih konvencionalnih kotlova euroBIG, uvođenje proizvodne linije za gasne ventile GASTEP, godišnja proizvodnja premašila 350.000 kotlova

**2013.**

Puštanje u rad logističkog centra Istok Hub, distribucije proizvoda za centralnu i istočnu Evropu





Gasni  
kondenzacioni  
kotao

**protherm**



## Puma Condens 18/24 kW i 24/28 kW

Zidni kombinovani gasni kotao snage 18 kW za grejanje i 24 kW za pripremu potrošne tople vode u domaćinstvu ili 24 kW za grejanje i 28 kW za pripremu potrošne tople vode.

## Kompaktne dimenzije



## Izvanredan u svojoj klasi



Snaga na režimu  
tople vode:  
24 kW i 28 kW



Snaga na grejanju:  
18 kW i 24 kW



Kompaktne  
dimenzije

Kombinovan kondenzacioni gasni kotlovi za grejanje i pripremu tople vode malih i kompaktnih dimenzija spolja, a sa visokom tehnologijom iznutra. Puma Condens ima sve.

- Pouzdan i robustan izmenjivač toplote od nerđajućeg čelika
- Jednostavan pristup unutrašnjim komponentama i lako održavanje kotla
- Cirkulaciona pumpa visoke efikasnosti koja odgovara visokim performansama i niskim troškovima električne energije

Idealni za kupce koji su osetljivi na visoke troškove. Puma Condens kotlovi zaista nude pravu vrednost po povoljnoj ceni. Njihova pristupačna cena vrlo je uverljiv argument na rastućem tržištu kotlova!

- Cenovno atraktivan kombinovani kotao na gas
- Dobar argument za zamenu: ušteda gasa do 30% u odnosu na stari nekondenzacioni kotao
- Dugotrajnost zbog kvaliteta pouzdanog brenda iz Vaillant Grupe
- Ima svoj originalni dimovodni set 60/100 mm kao i svoj termosta

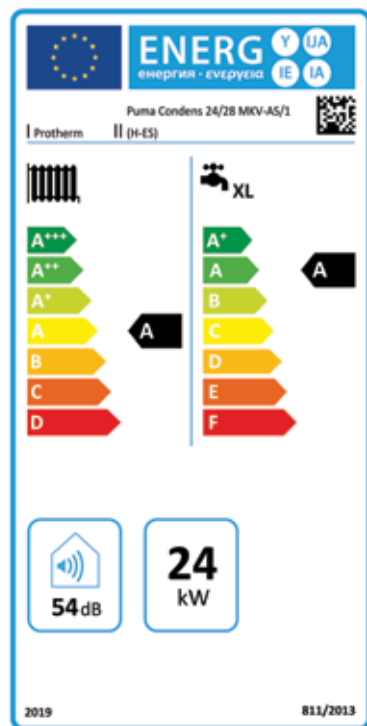
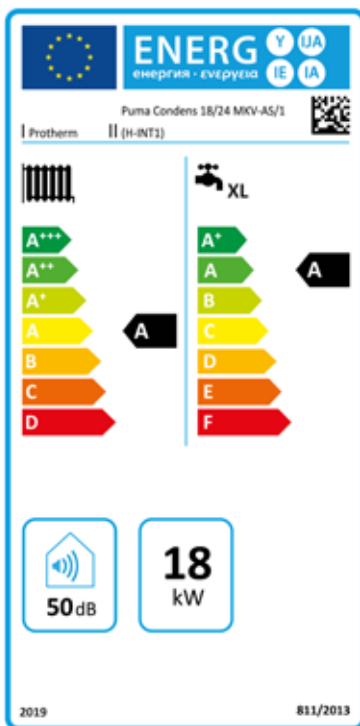
Visokoeffikasni kompaktni zidni kombinovani kondenzacioni kotlovi Puma Condens 18kW i 24 kW uklapaju se i u najmanje prostore. Zbog toga je pored standardnih instalacija savršen i za stanove sa ograničenim prostorom.

- Jedan od najmanjih i najlakših kondenzacionih kotlova svog segmenta: dim.: 626 x 400 x 270 mm, težina: 25,6 kg i 26,5 kg.
- Fleksibilna instalacija - idealan za zamenu starog kotla
- Novi multifunkcionalni displej za potpuni komfor korisnika, za brzo i lako puštanje u rad
- Može da se vodi po spoljašnjim uslovima pomoću spoljašnjeg senzora koji se priključuje na kotao



### Sobni termostat

Korišćenje odgovarajuće kontrolne jedinice će imati za rezultat veći komfor za korisnika kao i veću i bolju efikasnost kotla.





## Dimovodni sistem za fasadne uređaje

Široka ponuda komponenti vazduho-dimovodnog sistema, omogućava Vam da uređaj instalirate čak i u najkomplikovanijim uslovima montaže.



## Tehnički podaci

Puma Condens	Jed.	Puma Condens 18/24 kW	Puma Condens 24/28 kW
Dozvoljena kategorija gasa		II2H3P	II2H3P
Priključak za gas		1/2"	1/2"
Priključci za grejanje polaznog /povratnog voda uređaja		3/4"	3/4"
Priključci za sanitarnu toplu vodu polaznog/povratnog voda uređaja		3/4"	3/4"
Nazivni stepen iskorišćenja kod 30% opterećenja	%	107,80	108,20
Neto masa	kg	25,6	26,5
Visina	mm	626	626
Širina	mm	400	400
Dubina	mm	270	270
<b>Snaga/opterećenje</b>			
Opseg nazivnog kapaciteta grejanja na 50/30 °C	kW	6,6 - 20,0	7,7 - 25,9
na 75/55 °C	kW	6,0 - 18,3	6,9 - 23,9
<b>Režim grejanja</b>			
Maksimalni dozvoljen pritisak	MPa (bar)	0,3 MPa (3,0 bar)	0,3 MPa (3,0 bar)
Zapremina ekspanzione posude	l	8	8
<b>Režim pripreme tople vode</b>			
Količina vode (pri ΔT = 30 K)	l/min	11,5	13,4
Područje izlazne temperature tople vode	°C	35 - 55	35 - 55
Dozvoljeni radni pritisak max	MPa (bar)	1 MPa (10 bar)	1 MPa (10 bar)
Razred energetske efikasnosti		A A+++ - D	A A+++ - D
		A A+ - F	A A+ - F
<b>Dodatna oprema</b>			
Originalni priključni set		NE	NE
Originalni dimovodni set		DA, koaksijalni 60/100 mm	DA, koaksijalni 60/100 mm
Termostat		DA	DA



## Lynx

Konvencionalni zidni gasni kotao sa protočnom pripremom potrošne tople vode

### Opis uređaja i osnovne prednosti:

- Stepen efikasnosti 93%
- Visok komfor tople vode
- Velika pouzdanost u radu
- Kvalitet i dugotrajnost
- Primarni i sekundarni izmenjivač
- Digitalni displej





Obratite pažnju na široku ponudu Protherm originalnog pribora.

## Sobni termostat

Korišćenje odgovarajuće kontrolne jedinice će imati za rezultat veći komfor za korisnika kao i veću i bolju efikasnost kotla.

## Dimovodni sistem za fasadne uređaje

Široka ponuda komponenti vazduho-dimovodnog sistema, omogućava Vam da uređaj instalirate čak i u najkomplikovanim uslovima montaže.

## Tehničke karakteristike:

- Promena režima rada „eco/comfor“ jednim pritiskom tastera
- Klasa efikasnosti \*\*\* (92/42 CEE)
- Širok opseg modulacije plamena
- Sistem dijagnostike kvara na uređaju
- 35-64 °C - opseg podešavanja temperature PTV
- 38-85 °C ili 30-50 °C (podno grejanje) - opseg podešavanja temperature CG
- Kontrola temperature na polaznom i povratnom vodu sistema grejanja
- Kontrola temperature potrošne tople vode - PTV
- Trostepena nisko-energetska cirkulaciona pumpa
- Rad sa prirodnim gasom ili TNG
- Automatski by-pass
- Senzor pritiska vode u sistemu grejanja
- Zaštita od blokade cirkulacione pumpe
- Zaštita od smrzavanja
- 7l ekspanziona posuda

## Set za montažu

Upotrebom seta za montažu (sadržan u obimu isporuke), olakšava se instaliranje uređaja i povezivanje sa gasnom i instalacijom grejanja.



ISO 9001



## Tehnički podaci

Tip	Jedinica	Lynx 24	Lynx 28
Izlazna snaga (min-max)		9,2 - 23,5	11,3 - 27
Energent		Prirodni ili tečni naftni gas	
Stepen efikasnosti	%	93	92,9
Priključak za gas		3/4"	3/4"
Priključci za grejanje polaznog/povratnog voda uređaja		3/4"	3/4"
Priključci za sanitarnu toplu vodu polaznog/povratnog voda uređaja		1/2"	1/2"
Visina	mm	700	700
Širina	mm	410	444
Dubina	mm	280	280
Neto masa	kg	30,5	33
Napon napajanja / frekvencija	V / Hz	230 / 50	
Max električna snaga kotla	W	133	
Klasa električne zaštite	IP	IPX 4 D	
Max. polazna temperatura u grejanju	°C	85	
Min. / max. radni pritisak - grejanje	bar	1 / 3	
Min. / max. radni pritisak - sanitarne vode	bar	0,25 / 8	
Zapremina ekspanzionog suda	lit	7	
Količina sanitarne vode pri $\Delta t$ 30°C	lit / min	10,7	12,7
Prečnik vazduho / dimovodne cevi	mm	60 / 100 i 80 / 80	
Maksimalna dužina horizontalnog dimovoda C12	m	4,6	
Maksimalna dužina vertikalnog dimovoda C32	m	5,6	



## Panelni radijatori

- Vrhunski kvalitet - Zaštitni sloj cirkonijuma!
- Troslojna antikoroziivna zaštita
- 4 puta veća otpornost na koroziju
- Nemački inženjering - Protherm radijator iz Vaillant grupe
- 1.000.000 EUR osiguranje od šteta nastalih u slučaju fabričke neispravnosti radijatora!



**10**  
GODINA  
garancije



## Opis uređaja i osnovne prednosti:

- Panelne radijatore Protherm odlikuje moderan dizajn, maksimalna efikasnost i vrhunska tehnologija izrade koja garantuje dug vek trajanja i otpornost na koroziju. Tradicija u proizvodnji radijatora duga skoro 40 godina, neizmerno iskustvo, primena najsavremenijih proizvodnih linija, izuzetna završna obrada radijatora (temeljno čišćenje i odmaščivanje, nanos sloja cirkonijuma, katalforezni nanos zaštitnog materijala, praškasto farbanje radijatora, testiranje na 13 bara), pripadnost Vaillant Grupi, opravdavaju već dokazan vrhunski internacionalni kvalitet.
- U zavisnosti od modela, radijatori poseduju odgovarajući broj konvektorskih lamela koje osiguravaju kvalitetan prenos toplote. Opsežan proizvodni program može da zadovolji gotovo sve zahteve krajnjih korisnika. Radijatori se isporučuju u čvrstom zaštitnom pakovanju sa pojačanim kartonskim ivicama, plastičnim štitnicima i obmotani su vazdušastom i zaštitnom folijom. Sve što je potrebno za instalaciju radijatora nalazi se u pakovanju (konzola za montažu, vijci tiplovi, slavina za odzraku, čep).
- Panelni radijatori Protherm su prilagođeni svim vrstama sistema za grejanje i mogu se naći u osnovnoj varijanti: kompaktni - K, a prema broju panela i konvektora u četiri varijante - 11, 21, 22 i 33, gde prva cifra predstavlja broj panela, a druga broj konvektora. Visine radijatora su od 300 do 900mm, a dužine od 400 do 3000mm, tako da instalateri i korisnici pred sobom imaju veliki izbor različitih tipova panelnih radijatora.

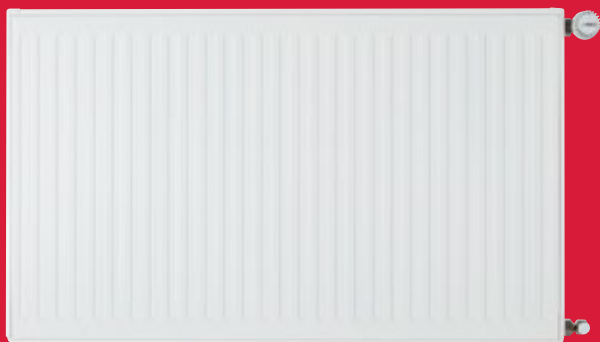
Osnovne karakteristike	Kompaktni modeli
Materijal	hladno valjani čelični lim
Antikorizivna zaštita	Zaštitni sloj cirkonijuma, katalforezni nanos, Elektrostatički nanos praškaste boje, RAL 9010
Sertifikovano	ISO 9000
Toplotni učinak utvrđen prema	EN 442
Debljina lima	1,11 mm
Priključci	4 x 1/2 "
Ispitni pritisak	13 bar
Maksimalni radni pritisak	10 bar
Maksimalna radna temperatura	120 °C
Tipovi radijatora	11, 21, 22 i 33
Garantni rok	10 godina



# Rešenje za svaki objekat i grejni sistem

Kompaktni radijatori su dostupni u velikom broju različitih modela.

Jednostavnom kombinacijom dostupnog prostora, tipa radijatora, njegove širine i visine lako možemo doći do optimalnog grejnog tela za zagrevanje objekta.



**NAPOMENA:** Za modele koji nisu osenčeni u tablici, obavezno proverite da li su raspoloživi na lageru.




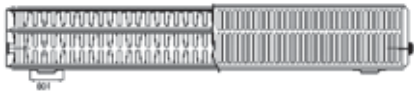
## Sobna temperatura 20°C Toplotni učinak 80°C pri temperaturnom režimu (90/70°C)

Tip	Dužina	400	500	600	700	800	900
	Visina	Watt	Watt	Watt	Watt	Watt	Watt
11	500	393	491	589	687	786	884
	600	459	574	688	803	918	1,032
21	400	472	591	709	827	945	1,063
	500	560	700	840	980	1,120	1,260
	600	647	809	970	1,132	1,294	1,455
22	900	918	1,148	1,378	1,607	1,837	2,066
	300	492	615	737	860	983	1,106
	400	609	762	914	1,066	1,218	1,371
	500	724	906	1,087	1,268	1,449	1,630
33	600	840	1,050	1,259	1,469	1,679	1,889
	900	1,198	1,498	1,797	2,097	2,396	2,696
	300	679	849	1,019	1,189	1,358	1,528
33	600	1,148	1,435	1,721	2,008	2,295	2,582
	900	1,602	2,003	2,403	2,804	3,204	3,605

## Sobna temperatura 20°C Toplotni učinak 70°C pri temperaturnom režimu (75/65°C)

Tip	Dužina	400	500	600	700	800	900
	Visina	Watt	Watt	Watt	Watt	Watt	Watt
11	500	309	387	464	541	618	696
	600	361	451	541	631	722	812
21	400	371	464	556	649	742	834
	500	440	550	660	770	880	990
	600	509	636	763	890	1,018	1,145
22	900	718	898	1,077	1,257	1,436	1,616
	300	387	484	581	678	774	871
	400	480	600	719	839	959	1,079
	500	570	713	855	998	1,140	1,283
33	600	660	826	991	1,156	1,321	1,486
	900	939	1,174	1,408	1,643	1,878	2,112
	300	536	670	804	938	1,072	1,206
33	600	900	1,125	1,350	1,575	1,800	2,025
	900	1,258	1,572	1,886	2,201	2,515	2,830

### Tipovi panelnih radijatora:

Tip 11		= 1 panel + 1 konvektor
Tip 21		= 2 panela + 1 konvektor
Tip 22		= 2 panela + 2 konvektora
Tip 33		= 3 panela + 3 konvektora

1000	1100	1200	1300	1400	1500	1600	1800	2000	2200	2400	2600	2800	3000	
Watt	Watt	Watt	Watt	Watt	Watt	Watt	Watt	Watt	Watt	Watt	Watt	Watt	Watt	n
982	1,080	1,178	1,277	1,375	1,473	1,571	1,768	1,964	2,160	2,357	2,553	2,750	2,946	1.314
1,147	1,262	1,376	1,491	1,606	1,721	1,835	2,065	2,294	2,523	2,753	2,982	3,212	3,441	1.318
1,181	1,299	1,417	1,535	1,653	1,772	1,890	2,126	2,362	2,598	2,834	3,071	3,307	3,543	1.327
1,400	1,540	1,680	1,820	1,960	2,100	2,240	2,520	2,800	3,080	3,360	3,640	3,920	4,200	1.322
1,617	1,779	1,940	2,102	2,264	2,426	2,587	2,911	3,234	3,557	3,881	4,204	4,528	4,851	1.316
2,296	2,526	2,755	2,985	3,214	3,444	3,674	4,133	4,592	5,051	5,510	5,970	6,429	6,888	1.350
1,229	1,352	1,475	1,598	1,721	1,844	1,966	2,212	2,458	2,704	2,950	3,195	3,441	3,687	1.308
1,523	1,675	1,828	1,980	2,132	2,285	2,437	2,741	3,046	3,351	3,655	3,960	4,264	4,569	1.311
1,811	1,992	2,173	2,354	2,535	2,717	2,898	3,260	3,622	3,984	4,346	4,709	5,071	5,433	1.313
2,099	2,309	2,519	2,729	2,939	3,149	3,358	3,778	4,198	4,618	5,038	5,457	5,877	6,297	1.316
2,995	3,295	3,594	3,894	4,193	4,493	4,792	5,391	5,990	6,589	7,188	7,787	8,386	8,985	1.338
1,698	1,868	2,038	2,207	2,377	2,547	2,717	3,056	3,396	3,736	4,075	4,415	4,754	5,094	1.298
2,869	3,156	3,443	3,730	4,017	4,304	4,590	5,164	5,738	6,312	6,886	7,459	8,033	8,607	1.332
4,005	4,406	4,806	5,207	5,607	6,008	6,408	7,209	8,010	8,811	9,612	10,413	11,214	12,015	1.328

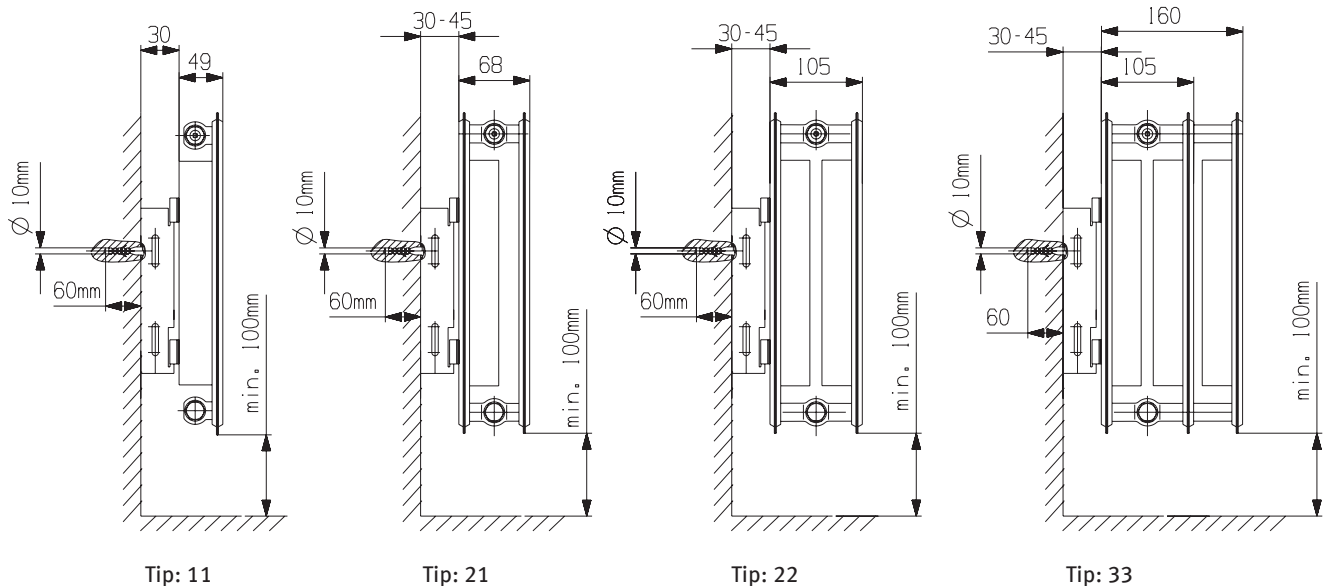
1000	1100	1200	1300	1400	1500	1600	1800	2000	2200	2400	2600	2800	3000	
Watt	Watt	Watt	Watt	Watt	Watt	Watt	Watt	Watt	Watt	Watt	Watt	Watt	Watt	n
773	850	928	1,005	1,082	1,160	1,237	1,391	1,546	1,701	1,855	2,010	2,164	2,319	1.314
902	992	1,082	1,173	1,263	1,353	1,443	1,624	1,804	1,984	2,165	2,345	2,526	2,706	1.318
927	1,020	1,112	1,205	1,298	1,391	1,483	1,669	1,854	2,039	2,225	2,410	2,596	2,781	1.327
1,100	1,210	1,320	1,430	1,540	1,650	1,760	1,980	2,200	2,420	2,640	2,860	3,080	3,300	1.322
1,272	1,399	1,526	1,654	1,781	1,908	2,035	2,290	2,544	2,798	3,053	3,307	3,562	3,816	1.316
1,795	1,975	2,154	2,334	2,513	2,693	2,872	3,231	3,590	3,949	4,308	4,667	5,026	5,385	1.350
968	1,065	1,162	1,258	1,355	1,452	1,549	1,742	1,936	2,130	2,323	2,517	2,710	2,904	1.308
1,199	1,319	1,439	1,559	1,679	1,799	1,918	2,158	2,398	2,638	2,878	3,117	3,357	3,597	1.311
1,425	1,568	1,710	1,853	1,995	2,138	2,280	2,565	2,850	3,135	3,420	3,705	3,990	4,275	1.313
1,651	1,816	1,981	2,146	2,311	2,477	2,642	2,972	3,302	3,632	3,962	4,293	4,623	4,953	1.316
2,347	2,582	2,816	3,051	3,286	3,521	3,755	4,225	4,694	5,163	5,633	6,102	6,572	7,041	1.338
1,340	1,474	1,608	1,742	1,876	2,010	2,144	2,412	2,680	2,948	3,216	3,484	3,752	4,020	1.298
2,250	2,475	2,700	2,925	3,150	3,375	3,600	4,050	4,500	4,950	5,400	5,850	6,300	6,750	1.332
3,144	3,458	3,773	4,087	4,402	4,716	5,030	5,659	6,288	6,917	7,546	8,174	8,803	9,432	1.328

Tip	Nominalna visina (mm)	Razmak između spojeva (mm)	Dubina (mm)	Širina min/max (mm)	Težina (kg/m)	Sadržaj vode (l/m)
11-PK	500	445	49	400/3000	13.7	2.8
	600	545	49	400/3000	16.4	3.3
	900	845	49	400/3000	26.9	4.8
21-PK P N	300	245	68	400/3000	14.2	3.6
	400	345	68	400/3000	18.7	4.6
	500	445	68	400/3000	23.2	5.7
	600	545	68	400/3000	27.7	6.7
22-PKPP	900	845	68	400/3000	43.6	9.6
	300	245	105	400/3000	16.2	3.7
	400	345	105	400/3000	21.7	4.7
	500	445	105	400/3000	27.3	5.8
	600	545	105	400/3000	32.8	6.8
33-DKEK	900	845	105	400/3000	52.7	9.7
	300	245	160	400/3000	24.2	5.5
	600	545	160	400/3000	48.7	9.1
	900	845	160	400/3000	73.9	13.9

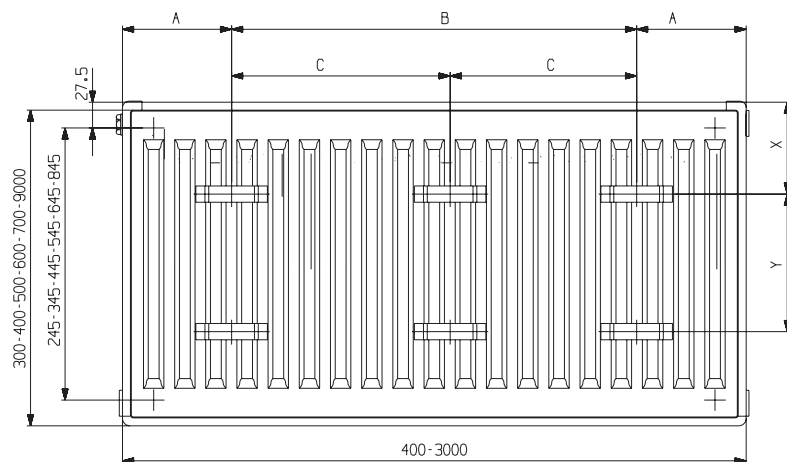
## Tehnički podaci:

Tip	Medij grejanja	Maks. radni pritisak (bar)	Maks. radna temperatura (°C)	Probni pritisak (hladna voda) (bar)
Model Ki V	topla voda	10	120	13

## Mere za montažu - Kompaktni modeli:



L (mm)	11			21-22-33		
	A	B	C	A	B	C
	mm	mm	mm	mm	mm	mm
400	116.5	167	-	133.5	133	-
500	150	200	-	133.5	233	-
600	150	300	-	133.5	333	-
700	150	400	-	133.5	433	-
800	150	500	-	133.5	533	-
900	150	600	-	133.5	633	-
1000	150	700	-	133.5	733	-
1100	150	800	-	133.5	833	-
1200	150	900	-	133.5	933	-
1300	150	1000	-	133.5	1033	-
1400	150	1100	-	133.5	1133	-
1500	150	1200	-	133.5	1233	-
1600	150	-	650	133.5	-	666.5
1800	150	-	750	133.5	-	766.5
2000	150	-	850	133.5	-	866.5
2200	150	-	950	133.5	-	966.5
2400	150	-	1050	133.5	-	1066.5
2600	150	-	1150	133.5	-	1166.5
2800	150	-	1250	133.5	-	1266.5
3000	150	-	1350	133.5	-	1366.5



Tip	X	Y
300	155	72.5
400	155	122.5
500	255	122.5
600	355	122.5
900	655	122.5

Širina	Broj držača
400mm - 1500mm	4
1600m - 3000mm	6

### Obim isporuke - Kompaktni modeli:

Pored radijatora, sastavni deo isporuke predstavljaju i L-konzola (zidni nosač) sa zaštitnom plastikom, odzračni ventil, čep i odgovarajući broj vijaka i tiplova.







# Za nas briga o korisniku tek počinje prodajom uređaja!

Servisna mreža Protherm-a je deo Vaillantove servisne mreže i u celoj Srbiji je poznata kao jedna od najbrojnijih i najprofesionalnijih servisnih organizacija. Preko 100 ovlašćenih servisa sa više od 120 servisera omogućava pokrivenost 365 dana u godini.

U toku grejne sezone, u većim mestima, organizujemo dežurstva servisera kako bi krajnji korisnici imali uslugu 7 dana u nedelji.

U cilju poboljšanja zadovoljstva krajnjih korisnika Vaillant je u Srbiji formirao posebnu kategoriju ovlašćenih servisa pod nazivom Vaillant Servis Sistem. Danas VSS čini najbolju servisnu organizaciju na teritoriji Srbije.

Aktuelan popis servisera dostupan je na [www.protherm.rs](http://www.protherm.rs)



service